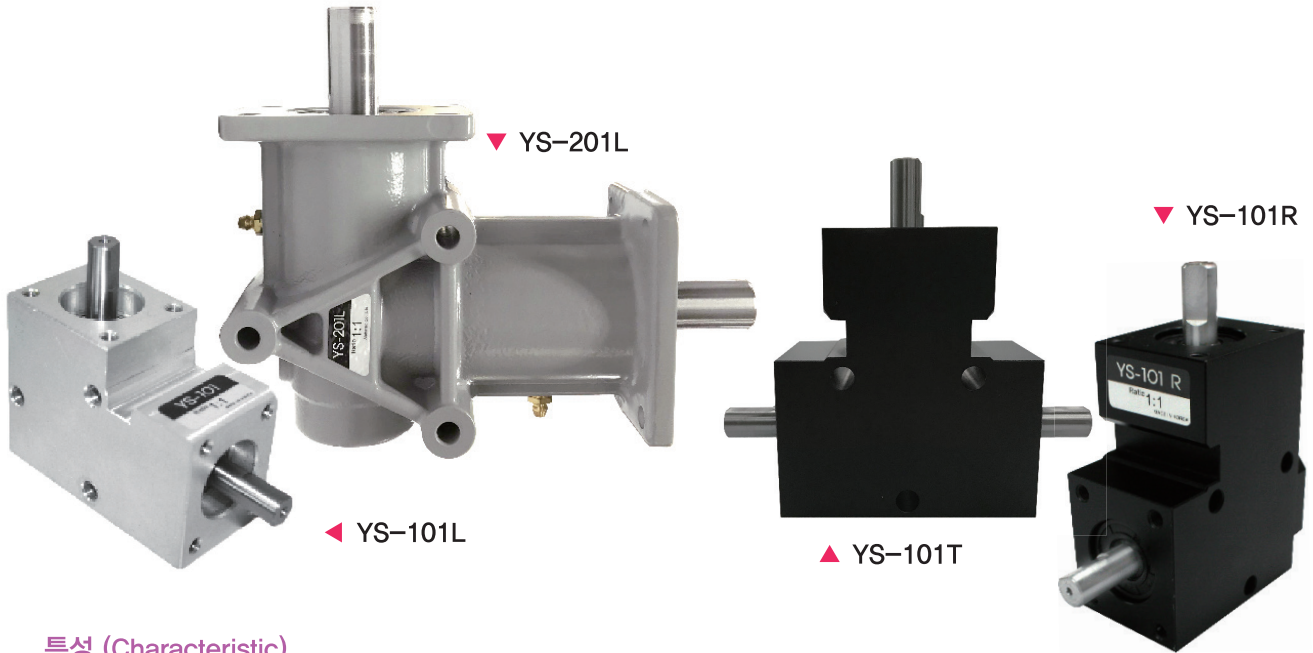


# VG Gear Box

## YS Type



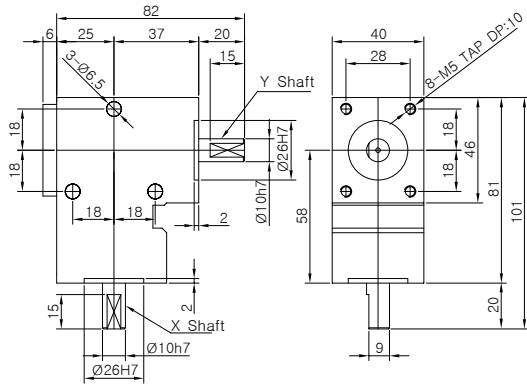
### 특성 (Characteristic)

- 조밀한 구조
- 구조형상 및 가공형상 제곱
- 취부 방향 다양
- 전방향 취부가능
- 저소음, 고효율
- 특수강 침탄소입 및 기어 랩핑 연마
- 유지보수 불필요
- 반영구적 사용 가능한 윤활제 주입 출하

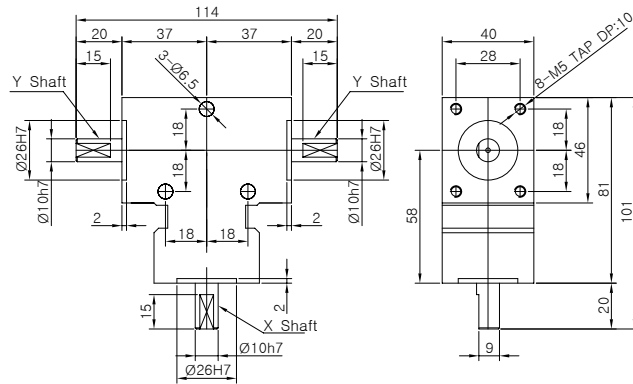
### 성능 데이터 (Performance Data)

| 감속비 | P/N    | 사양                  | X축 회전속도 (RPM) |      |      |      |      |      |      |      |      |      |      |      |
|-----|--------|---------------------|---------------|------|------|------|------|------|------|------|------|------|------|------|
|     |        |                     | 3600          | 2500 | 1800 | 1500 | 1200 | 900  | 600  | 400  | 300  | 200  | 100  | 50   |
| 1:1 | YS-101 | 허용전달용량 (Kw)         | 0.44          | 0.38 | 0.35 | 0.31 | 0.26 | 0.2  | 0.14 | 0.09 | 0.07 | 0.05 | 0.2  | 0.01 |
|     |        | 허용 X, Y축 토크 (N · m) | 1.18          | 1.47 | 1.86 | 1.96 | 2.06 | 2.06 | 2.16 | 2.16 | 2.25 | 2.25 | 2.35 | 2.35 |
|     |        | 축하중 (N)             | 49            | 49   | 59   | 69   | 69   | 69   | 69   | 69   | 78   | 78   | 78   | 78   |
|     |        | 변경 방향 하중 (N)        | 59            | 78   | 98   | 108  | 108  | 108  | 118  | 118  | 118  | 118  | 127  | 127  |
|     | YS-151 | 허용전달용량 (Kw)         | 1.66          | 1.44 | 1.3  | 1.16 | 0.96 | 0.75 | 0.51 | 0.35 | 0.27 | 0.18 | 0.09 | 0.05 |
|     |        | 허용 X, Y축 토크 (N · m) | 4.41          | 5.49 | 6.86 | 7.35 | 7.64 | 7.94 | 8.13 | 8.33 | 8.53 | 8.62 | 8.82 | 8.82 |
|     |        | 축하중 (N)             | 127           | 157  | 186  | 216  | 216  | 225  | 235  | 245  | 245  | 255  | 255  | 255  |
|     |        | 변경 방향 하중 (N)        | 147           | 176  | 216  | 245  | 255  | 265  | 265  | 274  | 284  | 284  | 294  | 294  |
|     | YS-201 | 허용전달용량 (Kw)         | 2.95          | 2.55 | 2.5  | 2.15 | 1.78 | 1.38 | 0.95 | 0.68 | 0.52 | 0.36 | 0.18 | 0.09 |
|     |        | 허용 X, Y축 토크 (N · m) | 7.84          | 9.8  | 13.2 | 13.7 | 14.2 | 14.7 | 15.2 | 16.2 | 16.7 | 17.2 | 17.6 | 17.6 |
|     |        | 축하중 (N)             | 176           | 216  | 265  | 294  | 304  | 314  | 323  | 333  | 333  | 343  | 353  | 353  |
|     |        | 변경 방향 하중 (N)        | 255           | 314  | 392  | 411  | 451  | 470  | 490  | 500  | 510  | 519  | 529  | 529  |

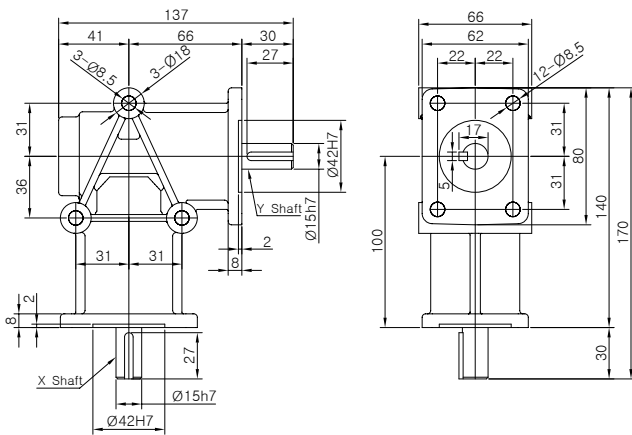
YS-101L,R



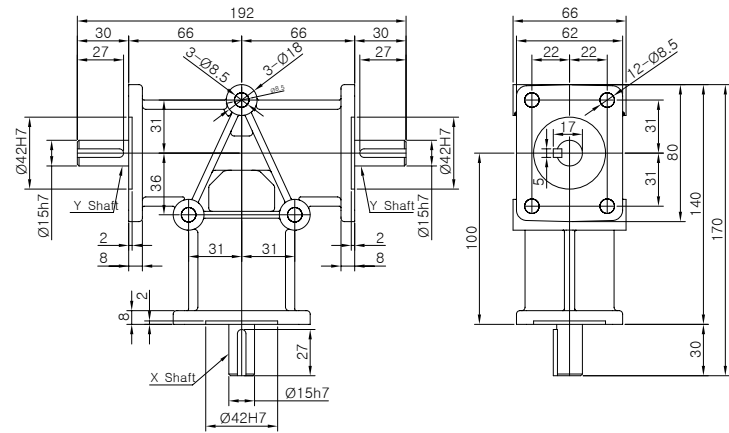
YS-101T



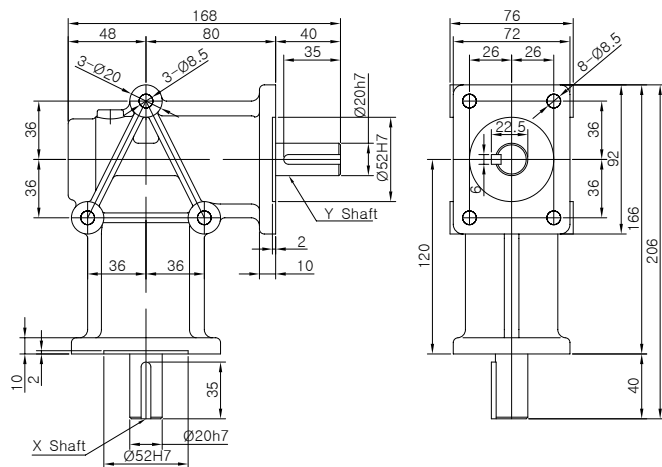
YS-151L,R



YS-151T



YS-201L,R



YS-201T

