

VG Gear Box

AL045



특성 (Characteristic)

- 나선형 기어 (스파이럴 기어)
- 하우징 재질 : 알루미늄 (반도체 라인 용)
- 주위 온도 : 10°C ~ 80°C
- 샤프트 쉴 : NBR (기본), 바이톤 (옵션)
- 샤프트 재질 : S45C (기본), 니켈도금 · 아연도금 · SUS 샤프트 (옵션)
- 보호등급 : IP 54
- 베어링 수명 : 15,000 시간

성능 데이터 (Performance Data)

감속비	사양	X축 회전속도 (RPM)							
		3000	2400	1500	1000	750	500	250	50
1:1	허용전달용량 (Kw)	0.44	0.38	0.31	0.2	0.14	0.09	0.07	0.01
	허용 X, Y축 토크 (N · m)	1.18	1.47	1.96	2.06	2.16	2.16	2.25	2.35

토크 등급 (Torque Ratings)

감속비	1:1							
N_1 [rpm]	3000	2400	1500	1000	750	500	250	50
N_2 [rpm]	3000	2400	1500	1000	750	500	250	50
P_1 n[Kw]	0.44	0.38	0.31	0.2	0.14	0.09	0.07	0.01
T_2 n[Nm]	1.18	1.47	1.96	2.06	2.16	2.16	2.25	2.35
P_1 NT [Kw]	0.48							
T_2 max [Nm]	3							

입력축 샤프트 N_1 에서 허용 레이디얼 포스(반경 방향 힘) Fr_1 과 액시얼 포스(축 방향력) Fa_1

N_1 [rpm]	3000		1000		500		250		100		50	
T_2 [Nm]	Fr [N]	Fa [N]	Fr [N]	Fa [N]	Fr [N]	Fa [N]	Fr [N]	Fa [N]	Fr [N]	Fa [N]	Fr [N]	Fa [N]
	80	40	100	50	120	60	150	75	200	100	250	125

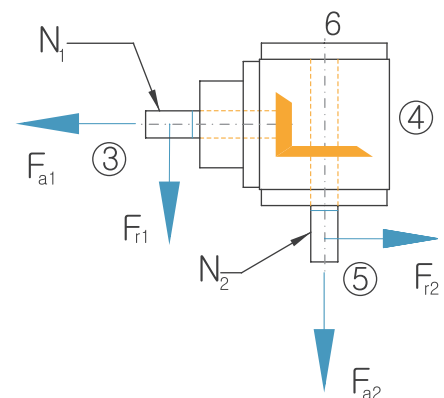
출력축 샤프트 N_2 에서 허용 레이디얼 포스(반경 방향 힘) Fr_2 과 액시얼 포스(축 방향력) Fa_2

N_1 [rpm]	3000		1000		500		250		100		50	
T_2 [Nm]	Fr [N]	Fa [N]	Fr [N]	Fa [N]	Fr [N]	Fa [N]	Fr [N]	Fa [N]	Fr [N]	Fa [N]	Fr [N]	Fa [N]
	100	50	170	85	220	110	300	150	400	200	500	250

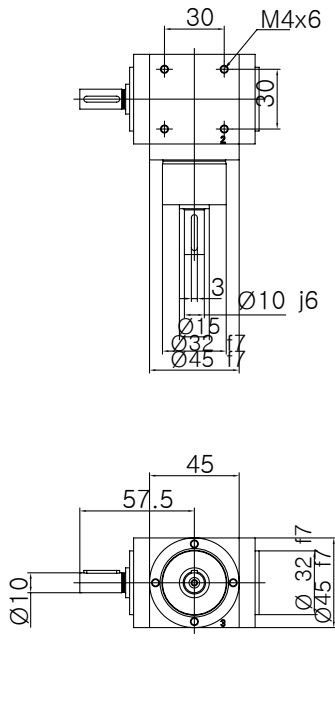
관성모멘트 [$kg \cdot m^2$]

Model	기어 비
	1:1
B0	0.1380
C0	0.1380
D0	0.1400
F0	0.0630

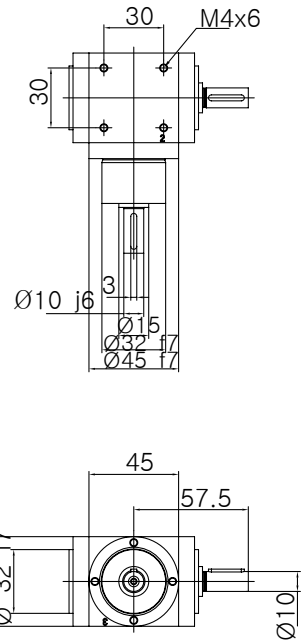
*F0는 D0 Model에 기어 1EA 추가됨



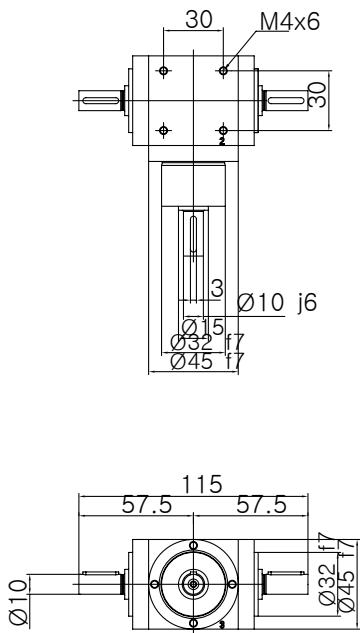
AL045 B0



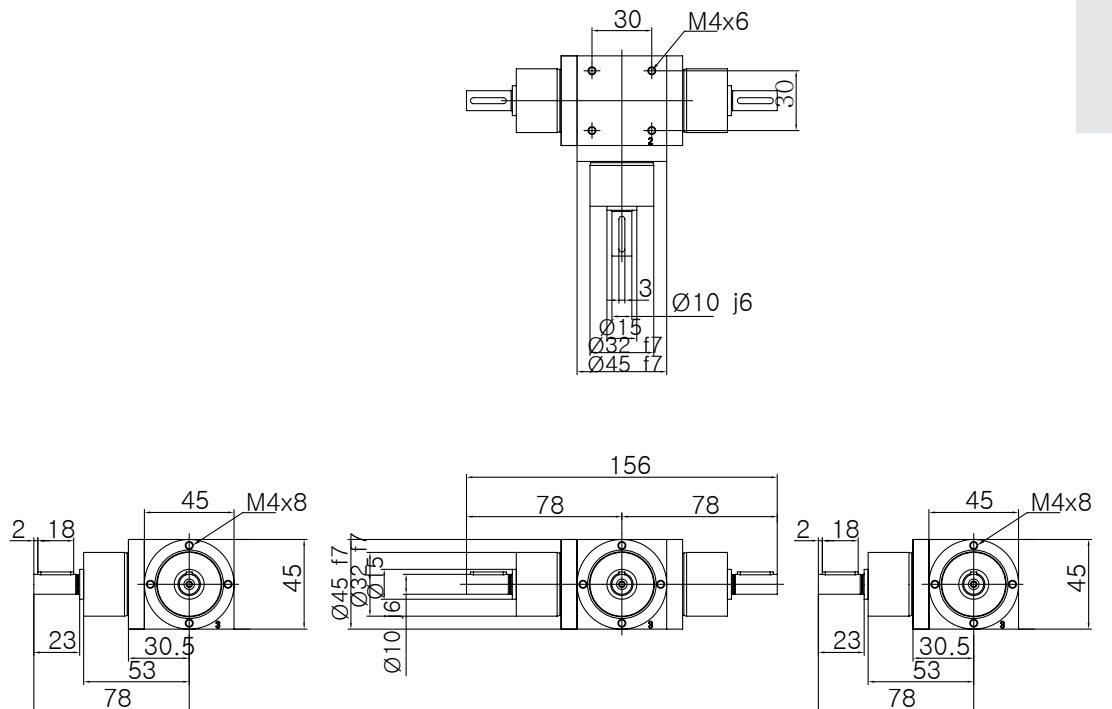
AL045 C0



AL045 D0



AL045 F0



VG 기숙기

VS 기숙기

VG Gear Box

AV065



특성 (Characteristic)

- 나선형 기어 (스파이럴 기어)
- 하우징 재질 : 알루미늄 (반도체 라인 용)
- 주위 온도 : 10°C ~ 80°C
- 샤프트 씰 : NBR (기본), 바이톤 (옵션)
- 샤프트 재질 : S45C (기본), 니켈도금 · 아연도금 · SUS 샤프트 (옵션)
- 보호등급 : IP 54
- 베어링 수명 : 15,000 시간

성능 데이터 (Performance Data)

감속비	사양	X축 회전속도 (RPM)							
		3000	2400	1500	1000	750	500	250	50
1:1	허용전달용량(Kw)	2.65	2.12	1.46	1.06	0.86	0.66	0.38	0.08
	허용 X, Y축 토크 (N · m)	8	8	8.8	9.6	10.4	12	13.6	14.4

토크 등급 (Torque Ratings)

감속비	1:1							
N_1 [rpm]	3000	2400	1500	1000	750	500	250	50
N_2 [rpm]	3000	2400	1500	1000	750	500	250	50
P_1 n[Kw]	2.65	2.12	1.46	1.06	0.86	0.66	0.38	0.08
T_2 n[Nm]	8	8	8.8	9.6	10.4	12	13.6	14.4
P_{1NT} [kW]	1.6							
T_{2max} [Nm]	20							

입력축 샤프트 N_1 에서 허용 레이디얼 포스(반경 방향 힘) Fr_1 과 액시얼 포스(축 방향력) Fa_1

N_1 [rpm]	3000		1000		500		250		100		50	
T_2 [Nm]	Fr [N]	Fa [N]	Fr [N]	Fa [N]	Fr [N]	Fa [N]	Fr [N]	Fa [N]	Fr [N]	Fa [N]	Fr [N]	Fa [N]
<12	180	90	250	125	300	150	350	175	450	225	550	275
>12	150	75	210	105	250	125	290	145	380	190	460	230

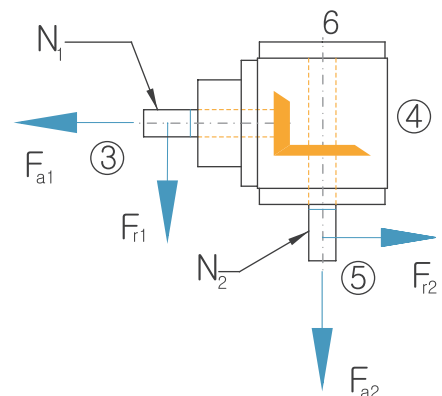
출력축 샤프트 N_2 에서 허용 레이디얼 포스(반경 방향 힘) Fr_2 과 액시얼 포스(축 방향력) Fa_2

N_1 [rpm]	3000		1000		500		250		100		50	
T_2 [Nm]	Fr [N]	Fa [N]	Fr [N]	Fa [N]	Fr [N]	Fa [N]	Fr [N]	Fa [N]	Fr [N]	Fa [N]	Fr [N]	Fa [N]
<12	300	150	400	200	500	250	650	325	750	375	900	450
>12	250	125	330	165	420	120	540	270	630	315	750	375

관성모멘트 [$kg \cdot m^2$]

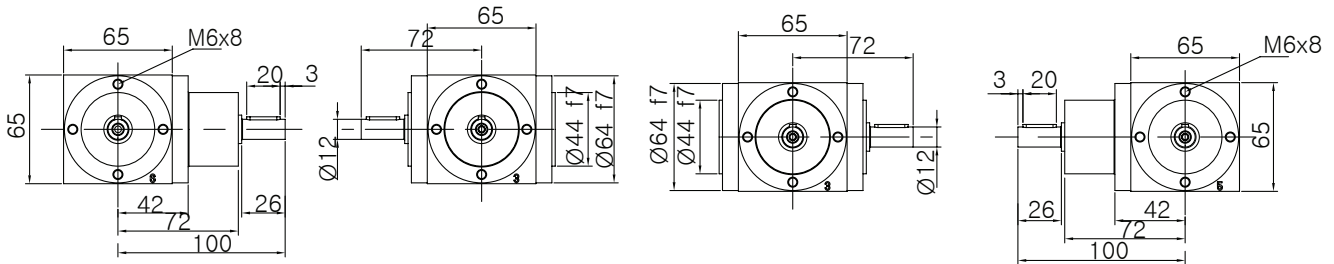
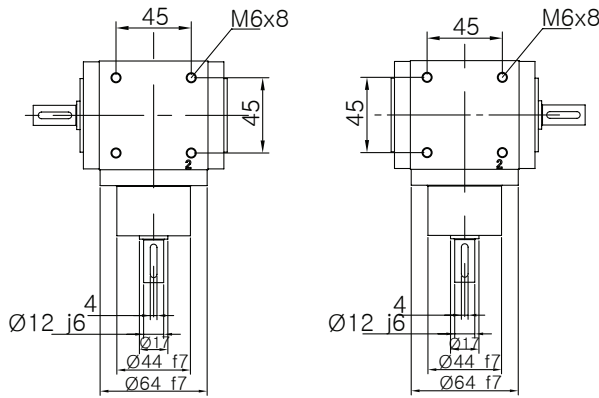
Model	기어 비
	1:1
B0	0.42310
C0	0.42310
D0	0.43300
F0	0.58320

*F0는 D0 Model에 기어 1EA 추가됨



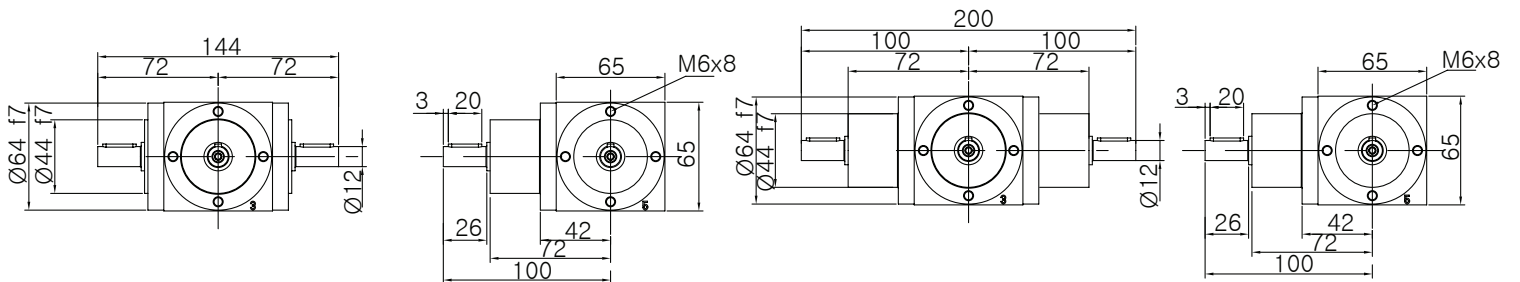
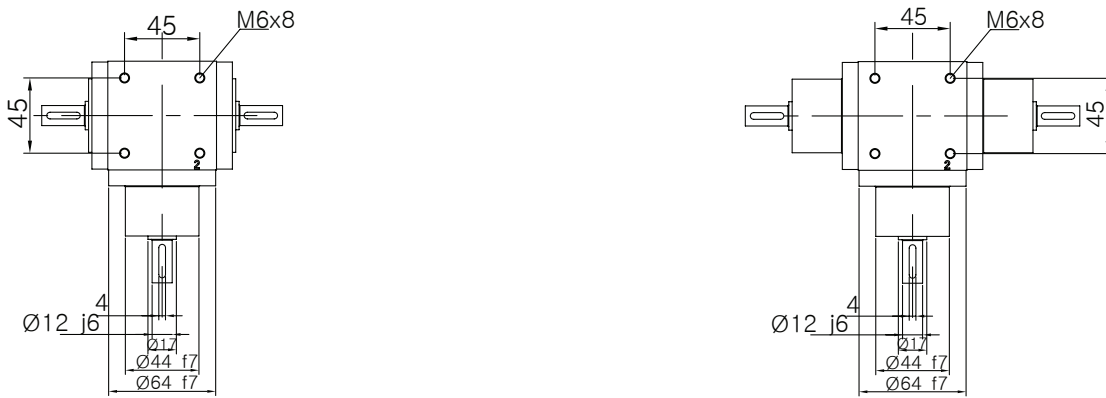
AV065 B0

AV065 C0



AV065 D0

AV065 F0



VG 감속기

YS 감속기

VG Gear Box

AV090



특성 (Characteristic)

- 나선형 기어 (스파이럴 기어)
- 하우징 재질 : 알루미늄 (반도체 라인 용)
- 주위 온도 : 10°C ~ 80°C
- 샤프트 씰 : NBR (기본), 바이톤 (옵션)
- 샤프트 재질 : S45C (기본), 니켈도금 · 아연도금 · SUS 샤프트 (옵션)
- 보호등급 : IP 54
- 베어링 수명 : 15,000 시간

성능 데이터 (Performance Data)

감속비	사양	X축 회전속도 (RPM)							
		3000	2400	1500	1000	750	500	250	50
1:1	허용전달용량(Kw)	8.93	7.41	5.29	3.75	3.06	2.20	1.21	0.28
	허용 X, Y축 토크 (N · m)	21.6	22.4	25.6	27.2	29.6	32	35.2	40

토크 등급 (Torque Ratings)

감속비	1:1							
N_1 [rpm]	3000	2400	1500	1000	750	500	250	50
N_2 [rpm]	3000	2400	1500	1000	750	500	250	50
P_1 n[Kw]	8.93	7.41	5.29	3.75	3.06	2.20	1.21	0.28
T_2 n[Nm]	21.6	22.4	25.6	27.2	29.6	32	35.2	40
P_1 NT [kW]	3.8							
T_2 max [Nm]	84							

입력축 샤프트 N_1 에서 허용 레이디얼 포스(반경 방향 힘) F_{r1} 과 액시얼 포스(축 방향력) F_{a1}

N_1 [rpm]	3000		1000		500		250		100		50	
T_2 [Nm]	F_r [N]	F_a [N]	F_r [N]	F_a [N]	F_r [N]	F_a [N]	F_r [N]	F_a [N]	F_r [N]	F_a [N]	F_r [N]	F_a [N]
<30	300	150	400	200	470	235	580	290	700	450	800	400
>30	250	125	330	165	390	195	490	245	590	295	670	335

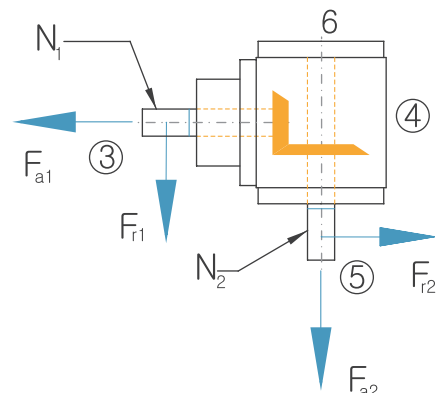
출력축 샤프트 N_2 에서 허용 레이디얼 포스(반경 방향 힘) F_{r2} 과 액시얼 포스(축 방향력) F_{a2}

N_2 [rpm]	3000		1000		500		250		100		50	
T_2 [Nm]	F_r [N]	F_a [N]	F_r [N]	F_a [N]	F_r [N]	F_a [N]	F_r [N]	F_a [N]	F_r [N]	F_a [N]	F_r [N]	F_a [N]
<30	500	250	660	330	800	400	950	475	1250	625	1500	750
>30	420	120	550	275	670	335	790	395	1040	520	1250	625

관성모멘트 [$kg \cdot m^2$]

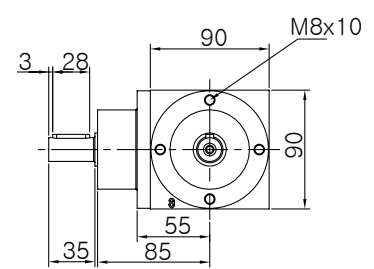
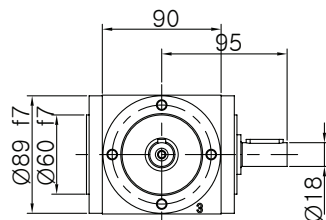
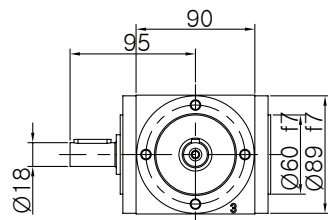
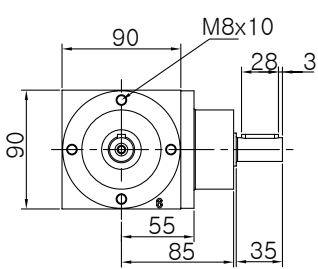
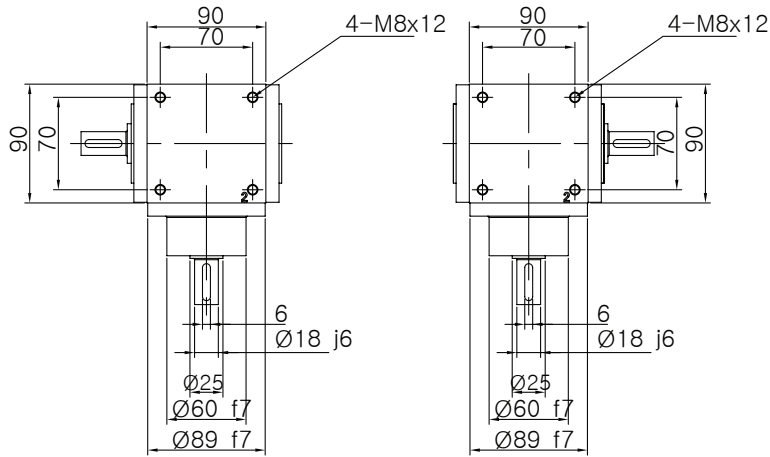
Model	기어 비
	1:1
B0	3.35430
C0	3.35430
D0	3.38270
F0	3.83850

*F0는 D0 Model에 기어 1EA 추가됨



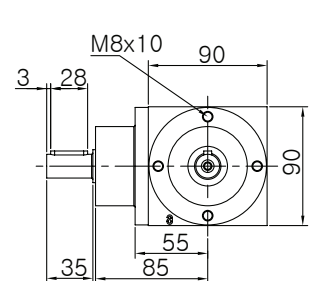
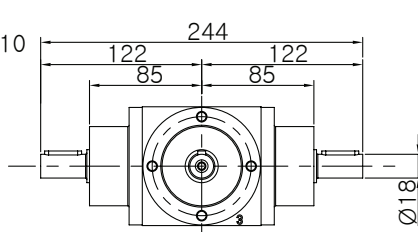
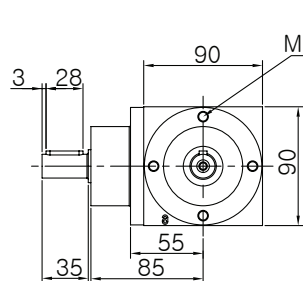
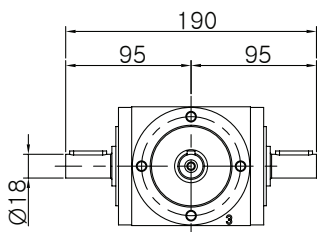
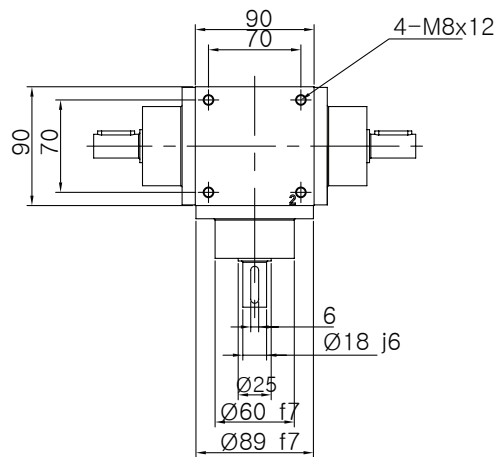
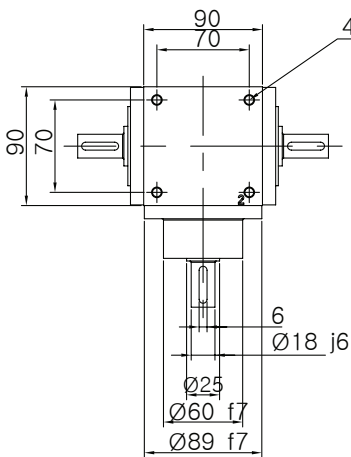
AV090 B0

AV090 C0



AV090 D0

AV090 F0

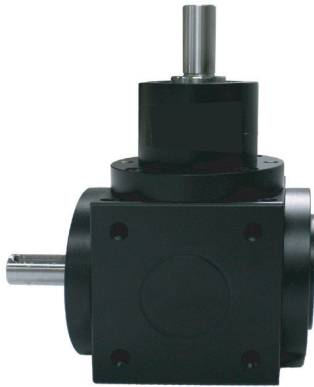


VG 감속기

YS 감속기

VG Gear Box

AV120



특성 (Characteristic)

- 나선형 기어 (스파이럴 기어)
- 하우징 재질 : 알루미늄 (반도체 라인 용)
- 주위 온도 : 10°C ~ 80°C
- 샤프트 씬 : NBR (기본), 바이톤 (옵션)
- 샤프트 재질 : S45C (기본), 니켈도금 · 아연도금 · SUS 샤프트 (옵션)
- 보호등급 : IP 54
- 베어링 수명 : 15,000 시간

성능 데이터 (Performance Data)

감속비	사양	X축 회전속도 (RPM)							
		3000	2400	1500	1000	750	500	250	50
1:1	허용전달용량(Kw)	21.82	18.52	13.56	10.14	8.51	6.34	3.39	0.72
	허용 X, Y축 토크 (N · m)	52.8	56	65.6	73.6	82.4	92	98.4	104

토크 등급 (Torque Ratings)

감속비	1:1							
N_1 [rpm]	3000	2400	1500	1000	750	500	250	50
N_2 [rpm]	3000	2400	1500	1000	750	500	250	50
P_1 n[Kw]	21.82	18.52	13.56	10.14	8.51	6.34	3.39	0.72
T_2 n[Nm]	52.8	56	65.6	73.6	82.4	92	98.4	104
P_1 NT [kW]	6.2							
T_2 max [Nm]	176							

입력축 샤프트 N_1 에서 허용 레이디얼 포스(반경 방향 힘) Fr_1 과 액시얼 포스(축 방향력) Fa_1

N_1 [rpm]	3000		1000		500		250		100		50	
T_2 [Nm]	Fr [N]	Fa [N]	Fr [N]	Fa [N]	Fr [N]	Fa [N]	Fr [N]	Fa [N]	Fr [N]	Fa [N]	Fr [N]	Fa [N]
<80	470	235	620	310	720	360	900	450	1250	575	1400	700
>80	390	195	520	260	600	300	750	375	960	480	1270	585

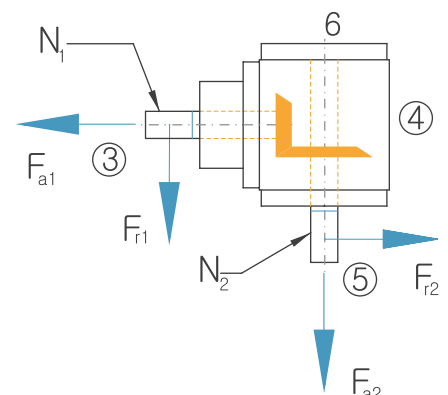
출력축 샤프트 N_2 에서 허용 레이디얼 포스(반경 방향 힘) Fr_2 과 액시얼 포스(축 방향력) Fa_2

N_1 [rpm]	3000		1000		500		250		100		50	
T_2 [Nm]	Fr [N]	Fa [N]	Fr [N]	Fa [N]	Fr [N]	Fa [N]	Fr [N]	Fa [N]	Fr [N]	Fa [N]	Fr [N]	Fa [N]
<80	750	375	1000	500	1250	625	1500	750	1900	950	2200	1100
>80	630	315	830	415	1040	520	1250	625	1580	790	1830	915

관성모멘트 [$kg \cdot m^2$]

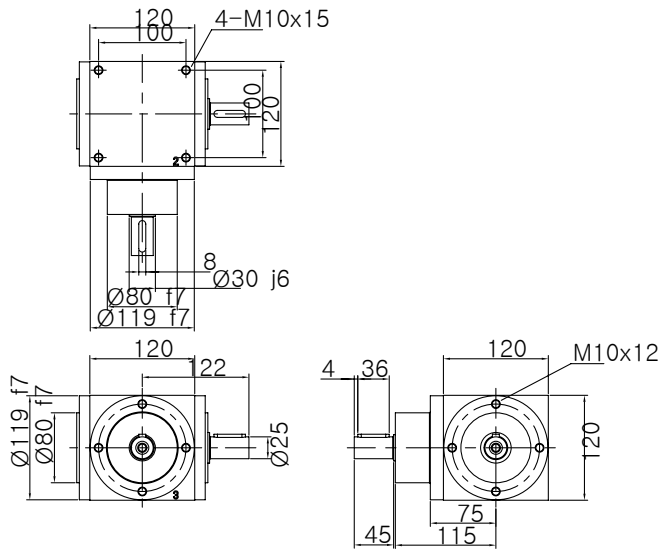
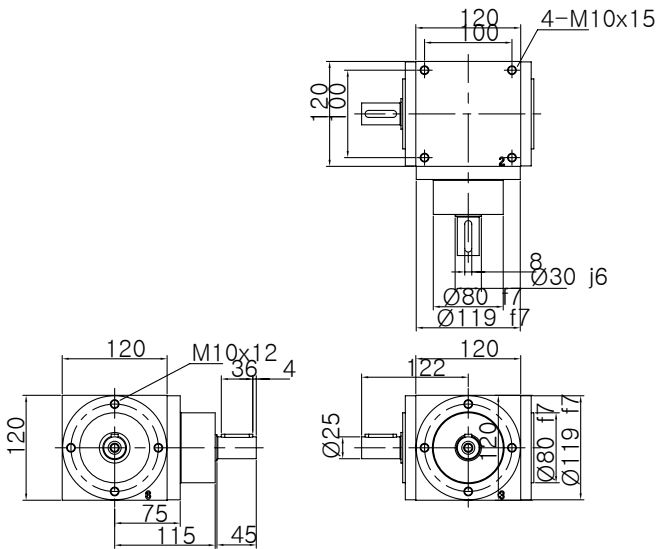
Model	기어 비
	1:1
B0	15.3022
C0	15.3022
D0	15.5996
F0	15.7464

*F0는 D0 Model에 기어 1EA 추가됨



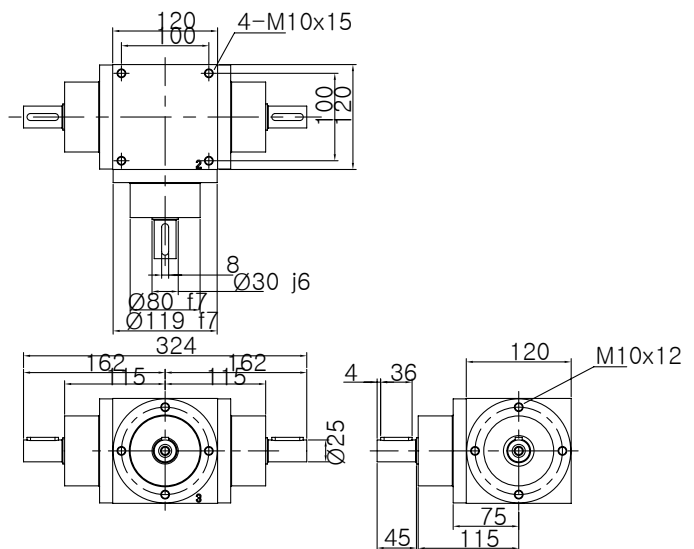
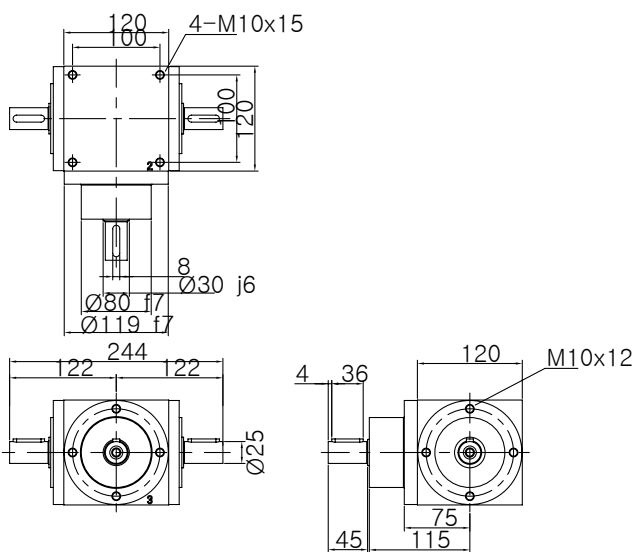
AV120 B0

AV120 C0



AV120 D0

AV120 F0



VG 감속기

YS 감속기